

**Typ: FK 80 - U**



Gebrauchsmustergeschützt  
Deutsches Patent - und Markenamt  
Nr. 20 2014 103 421.8

- umweltverträglich
- sauber
- effizient

- emissionsgeprüft von:



max. zu beheizende Wohnfläche: **650 qm**

empf. Schornsteinhöhe ab Eingang Feuerstätte: **10 m**

Schornsteinmindestdurchmesser: **200 mm**

empfohlenes Puffervolumen: **5000 Liter**

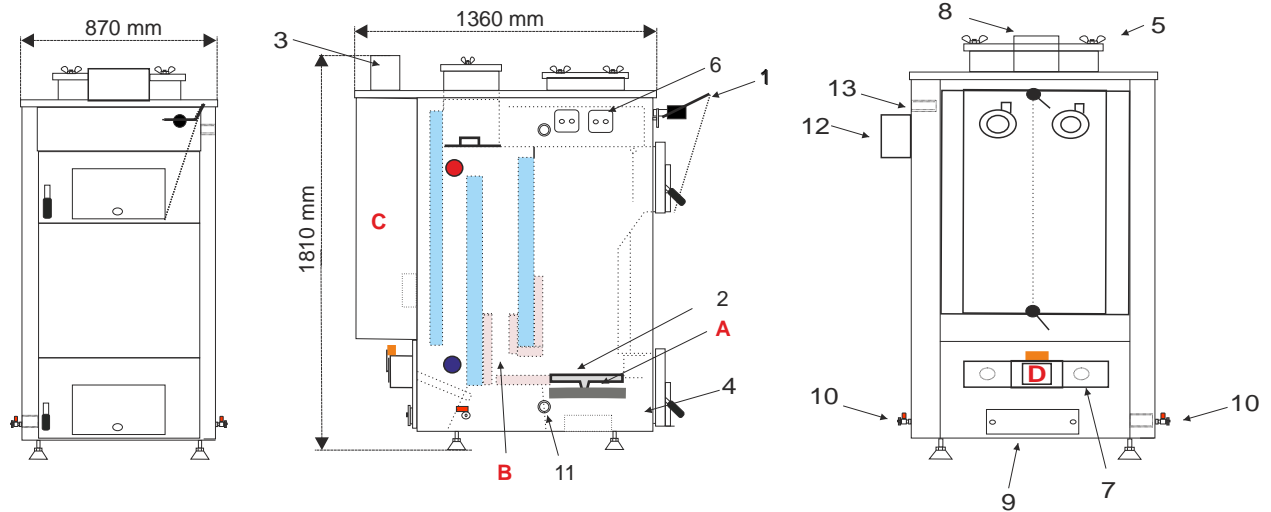
empfohlene Rücklaufanhebung: **72° C**



In Deutschland gefertigter Stahlheizkessel für die Regelbrennstoffe:  
Braunkohlebrikett & Scheitholz nach DIN 4702 Teil 1 + 4 und EN 303 Teil 5

- ausgerüstet mit beweglichem Stehrost
- steigende Heizgaszüge und große Staubausfallkammer
- mit unterem Abbrand
- Befüllung von oben möglich (Brikett)
- Schamottbrennkammer
- inkl. Sicherheitswärmetauscher und Zugbegrenzer
- großer Füllraum und Aschekasten
- lange Abbrandzeiten / 91% Wirkungsgrad
- zusätzlich 2" Muffenanschlüsse für Schwerkraftbetrieb
- 1 Vor - und Rücklaufstutzen 2" Außengewinde
- mit Reinigungsgeräten und Feuerzugregler
- **mit draft control** ( komplett montiertes Unterdruckgebläse inkl. Modulsteuerung, zur Erzeugung eines gleichmäßigen Unterdruckes im Schornstein )
- **mit lambda control** ( Breitbandsonde zur Restsauerstoffauswertung und Ansteuerung eines Sekundärluftklappenmotors )





**Empfohlener Wandabstand nach hinten und nach einer Seite rechts oder links 600 mm!**

Technische Daten	Einheit	FK 80-U
Nennwärmeleistung bei Braunkohlenbrikett	kW	88
Nennwärmeleistung bei Scheitholz	kW	84
* Kohlenmonoxid bei 13 % O <sub>2</sub> (BB / Scheitholz)	mg/Nm <sup>3</sup>	80 / 150
* Staub bei 13 % O <sub>2</sub> (BB / Scheitholz)	mg/Nm <sup>3</sup>	11 / 15
* Wirkungsgrad bei Nennlast (BB / Scheitholz)	%	89 / 93,7
max. Betriebstemperatur	°C	90
max. Betriebsdruck	bar	2,5
min. Zugbedarf bei Nennleistung	mbar	0,30
max. Abgastemperatur (BB / Scheitholz)	°C	220 / 250
gemittelte Abgastemperatur (BB / Scheitholz)	°C	200 / 218
Abgasmassenstrom (BB / Scheitholz)	g/s	37 / 39
CO <sub>2</sub> im Abgas	%	13
<b>Abgasstutzen</b>	<b>mm</b>	<b>200</b>
Wasserinhalt	Liter	205
Kesselgesamtwegicht	kg	1280
Abgasstutzenhöhe	mm	1810
Kesseltiefe gesamt	mm	1360
Fülltüröffnung ( Breite )	mm	580
Fülltüröffnung ( Höhe )	mm	250
Füllraumtiefe	mm	260
Füllrauminhalt	Liter	260
Braunkohlebrikett, max Restfeuchte	%	20
Scheitholz naturbelassen, max. Restfeuchte	%	20
Scheitholzlänge gespalten / Kantenlänge	mm	550/150
max. Stromaufnahme	W	200
<b>Bestellnummer</b>		<b>8000U</b>

- 1 - Feuerzugregler
- 2 - bewegliches Stehrost
- 3 - Ø 200mm Abgasstutzen
- 4 - Aschekasten
- 5 - Reinigungsdeckel oben
- 6 - Sicherheitswärmetauscher
- 7 - Sekundärluftkasten
- 8 - Abgasstutzen mit Lambdasonde
- 9 - Reinigungsdeckel unten
- 10 - 1/2" Innengewinde (für KFE-Hahn)
- 11 - Schwerkraftanschluss 2" IG
- 12 - Differenzdruckregler
- 13 - Schwerkraftanschluss 2" IG

- A** - Primärbrennkammer
- B** - Sekundärbrennkammer
- C** - große Staubausfallkammer
- D** - Stellmotor für Sekundärluft

- - Kesselvorlauf 2" AG
- - Kesselrücklauf 2" AG

\* Messbericht gemäß 1.BImSchV durch ERGO Umwelt (bekanntgegebene Messstelle nach § 26 BImSchG)

Prüfbrennstoff Braunkohlebrikett - Ganzstein ( Rekord ) nach § 3 Nr. 2

Prüfbrennstoff Scheitholz Birke nach § 3 Nr. 4

**Die Errichtung einer neuen und die Änderung einer bestehenden Feuerungsanlage muss vom bevollmächtigten Bezirksschornsteinfegermeister genehmigt werden!**

**Achtung : Die Schornsteinanlage muss in feuchtunempfindlicher Form ausgeführt werden!**  
Um eine gute Funktionalität ihrer Heizungsanlage zu gewährleisten, lassen Sie vor Installation den Schornsteinzug berechnen!

**Forster Heiztechnik**  
Inselstraße 4 - 03149 Forst  
Tel.: 03562 - 6989700 Fax: 03562 - 691980  
Mail: info@forsterheizkessel.de  
www.forsterheizkessel.de