

Typ: FK 80 - S

Gebrauchsmustergeschützt
Deutsches Patent - und Markenamt
Nr. 20 2014 103 421.8

- umweltverträglich
- sauber
- effizient

- emissionsgeprüft von:



- **BAFA förderfähig**

max. zu beheizende Wohnfläche: **650 qm**

empf. Schornsteinhöhe ab Eingang Feuerstätte: **10 m**

Schornsteinmindestdurchmesser: **200 mm**

empfohlenes Puffervolumen: **5000 Liter**

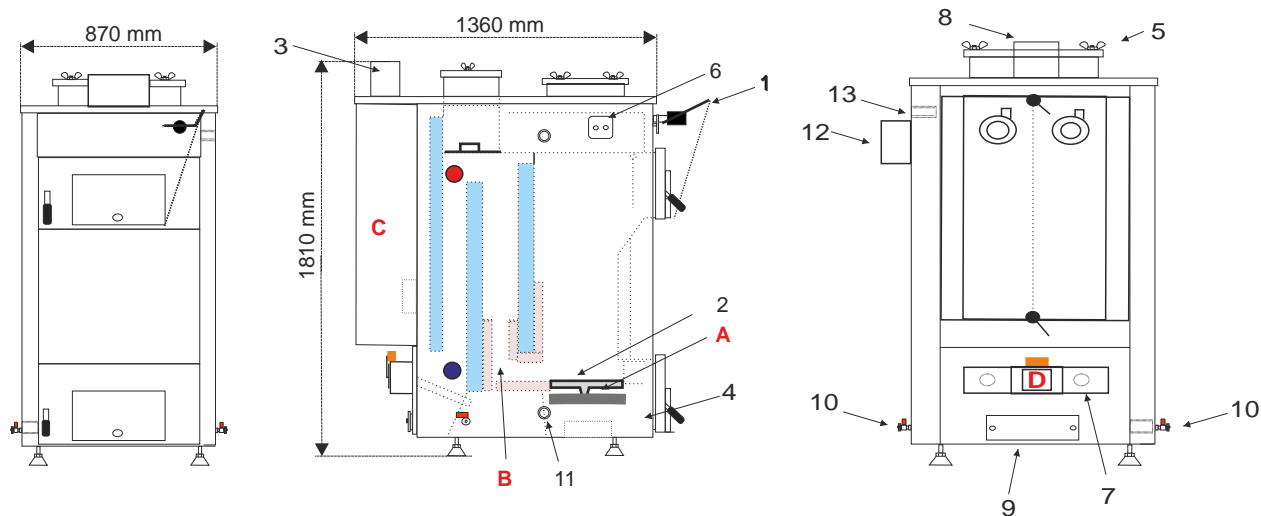
empfohlene Rücklaufanhebung: **72° C**



In Deutschland gefertigter Stahlheizkessel für die Regelbrennstoffe:
Scheitholz & Holzbrikett nach DIN 4702 Teil 1 + 4 und EN 303 Teil 5

- ausgerüstet mit beweglichem Stehrost
- steigende Heizgaszüge und große Staubausfallkammer
- mit unterem Abbrand
- Befüllung von oben möglich (Holzbrikett)
- Schamottbrennkammer
- inkl. Sicherheitswärmetauscher und Zugbegrenzer
- großer Füllraum und Aschekasten
- lange Abbrandzeiten / 93,7% Wirkungsgrad
- zusätzlich 2" Muffenanschlüsse für Schwerkraftbetrieb
- 1 Vor - und Rücklaufstutzen 2" Außengewinde
- mit Reinigungsgeräten und Feuerzugregler
- **mit draft control** (komplett montiertes Unterdruckgebläse inkl. Modulsteuerung, zur Erzeugung eines gleichmäßigen Unterdruckes im Schornstein)
- **mit lambda control** (Breitbandsonde zur Restsauerstoffauswertung und Ansteuerung eines Sekundärluftklappenmotors)





Empfohlener Wandabstand nach hinten und nach einer Seite rechts oder links 600 mm!

Technische Daten	Einheit	FK 80-S
Nennwärmeleistung	kW	84
* Kohlenmonoxid bei 13 % O ₂	mg/Nm ³	150
* Staub bei 13 % O ₂	mg/Nm ³	11
* Wirkungsgrad bei Nennlast	%	93,7
max. Betriebstemperatur	°C	90
max. Betriebsdruck	bar	2,5
min. Zugbedarf bei Nennleistung	mbar	0,30
max. Abgastemperatur	°C	250
gemittelte Abgastemperatur	°C	230
Abgasmassenstrom	g/s	39
CO ₂ im Abgas	%	13
Abgasstutzen	mm	200
Wasserinhalt	Liter	205
Kesselgesamtwegicht	kg	1280
Abgasstutzenhöhe	mm	1810
Kesseltiefe gesamt	mm	1360
Fülltüröffnung (Breite)	mm	580
Fülltüröffnung (Höhe)	mm	250
Füllraumtiefe	mm	260
Füllrauminhalt	Liter	260
Scheitholz naturbelassen, max. Restfeuchte	%	20
Scheitholzlänge gespalten / Kantenlänge	mm	550/150
max. Stromaufnahme	W	200
Bestellnummer		8000S

- 1 - Feuerzugregler
- 2 - bewegliches Stehrost
- 3 - Ø 200mm Abgasstutzen
- 4 - Aschekasten
- 5 - Reinigungsdeckel oben
- 6 - Sicherheitswärmetauscher
- 7 - Sekundärluftkasten
- 8 - Abgasstutzen mit Lambdasonde
- 9 - Reinigungsdeckel unten

- 10 - 1/2" Innengewinde (für KFE-Hahn)
- 11 - Schwerkraftanschluss 2" IG
- 12 - Differenzdruckregler
- 13 - Schwerkraftanschluss 2" IG

- A** - Primärbrennkammer
- B** - Sekundärbrennkammer
- C** - große Staubausfallkammer
- D** - Stellmotor für Sekundärluft

- - Kesselvorlauf 2" AG
- - Kesselrücklauf 2" AG

* Messbericht gemäß 1.BImSchV durch ERGO Umwelt (bekanntgegebene Messstelle nach § 26 BImSchG)

Prüfbrennstoff Scheitholz Birke nach § 3 Nr. 4

Die Errichtung einer neuen und die Änderung einer bestehenden Feuerungsanlage muss vom bevollmächtigten Bezirksschornsteinfegermeister genehmigt werden!

Forster Heiztechnik
Inselstraße 4 - 03149 Forst
Tel.: 03562 - 6989700 Fax: 03562 - 691980
Mail: info@forsterheizkessel.de
www.forsterheizkessel.de

Achtung : Die Schornsteinanlage muss in feuchtunempfindlicher Form ausgeführt werden!
Um eine gute Funktionalität ihrer Heizungsanlage zu gewährleisten, lassen Sie vor Installation den Schornsteinzug berechnen!