

FORSTER[®]
HEIZKESSEL

Braunkohlebrikettkessel

gemäß 2. Stufe der 1. BImSchV

Typ: FK 5 - B Serie 08 (Naturzug)

In Deutschland gefertigter Stahlheizkessel nach DIN 4702 Teil 1 + 4 und EN 303 - 5, für offene, geschlossene und Schwerkraftanlagen

- mit unterem Abbrand im Naturzug
- teilschamottierter, großer Füllraum
- ausgerüstet mit drehbarem Gussrost
- inkl. Sicherheitswärmetauscher und Zugbegrenzer
- 1 Vor - und 1 Rücklaufstutzen 1" Außengewinde
- **serienmäßig 2" Muffenanschlüsse für Schwerkraftbetrieb**
- Kesselverkleidung mit Schutzfolie und 80 mm Isolierung
- mit Reinigungsgeräten, Feuerzugregler und Thermometer im Lieferumfang
- für max. **80 qm** zu beheizende Wohnfläche
- empfohlene Schornsteinhöhe ab Eingang der Feuerstätte: **6 m**
- empfohlener Schornsteinquerschnitt: **130 mm**
- **keine Pufferspeicherungspflicht nach § 5 Abs. 4 in Verbindung mit § 3 Abs. 1.2 (1. BImSchV) und ZIV Arbeitsblatt Nr. 601**
- empfohlenes Puffervolumen: **300 bis 500 Liter**
- empfohlene Rücklaufanhebung: **72°C**
- hochhitzebeständige Schamott - Primär - und Sekundärbrennkammer in Modulbauweise
- Füllschacht mit groß bemessener Fülltür, mit manueller Verriegelung
- Reinigungsdeckel oben und hinten
- zusätzlich 1/2" Muffe für Anschluss einer Pumpensteuerung AGW 2000 oder AGW 2000 RG

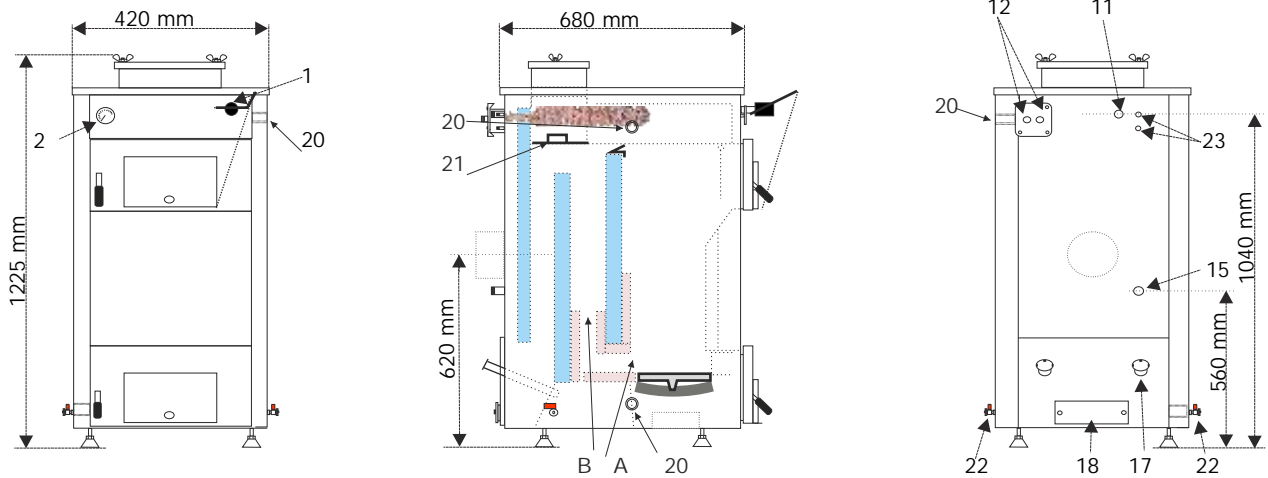


lange Brenndauer
bis zu 6x länger
als Brennholz



hoher Heizwert
≥5,3 kWh/kg
36% höher als Holz

Braunkohlebrikettkessel Typ: FK 5 - B Serie 08 (Naturzug)



Empfohlener Wandabstand nach hinten und nach einer Seite rechts oder links 400 mm!

Technische Daten	Einheit	FK 5 - B 08
Nennwärmeleistung Braunkohlebriketts	kW	6
* Kohlenmonoxid bei 13 % O ₂	mg/Nm ³	100
* Staub bei 13 % O ₂	mg/Nm ³	10
* Wirkungsgrad bei Nennlast	%	81,0
max. Betriebstemperatur	°C	90
max. Betriebsdruck	bar	2,5
min. Zugbedarf bei Nennleistung	mbar	0,15
Abgastemperatur	°C	290
Abgasmassenstrom	g/s	15
CO ₂ im Abgas	%	9,3
Abgasstutzen	mm	130
Wasserinhalt	Liter	60
Kesselgesamtwicht	kg	280
Turbolator	Stück	1
Abgasstutzenhöhe	mm	620
Fülltüröffnung (Breite)	mm	220
Fülltüröffnung (Höhe)	mm	250
Füllraumtiefe	mm	230
Füllrauminhalt	Liter	35
Braunkohlebrikett (Halbstein), Restfeuchte max.	%	20
Bestellnummer	-	00408-08 B

Abbildungen oben und unten

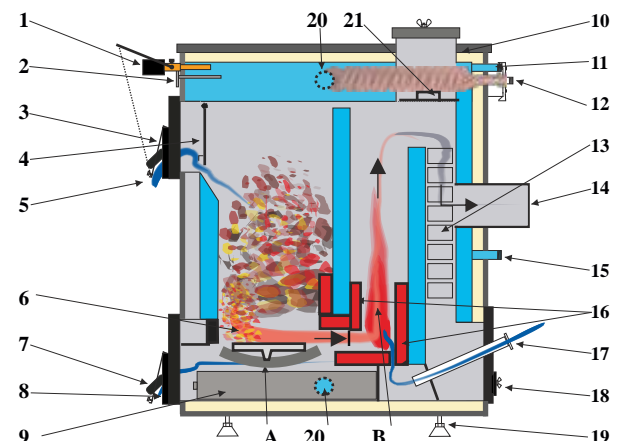
- 1 - Feuerzugregler
- 2 - Zeigerthermometer
- 3 - Fülltür
- 4 - Schwegelgaspindelklappe
- 5 - Primärluft oben
- 6 - drehbarer Gussrost
- 7 - Aschetür
- 8 - Primärluft unten
- 9 - Aschekasten
- 10 - Reinigungsdeckel oben
- 11 - Kesselvorlauf 1" AG
- 12 - Sicherheitswärmetauscher
- 13 - Turbulatoren
- 14 - Abgasstutzen
- 15 - Kesselrücklauf 1" AG
- 16 - Brennkammersteine
- 17 - Sekundärluftklappen
- 18 - Reinigungsdeckel unten
- 19 - verstellbare Kesselfüße
- 20 - 2" Schwerkraftmuffen
- 21 - Prallplatte
- 22 - 1/2" IG (für KFE-Hahn)
- 23 - 1/2" IG (für TH-Pumpenthermostat und TAS)

A - Primärbrennkammer
B - Sekundärbrennkammer

* Messbericht gemäß 1. BImSchV durch Eurofins Erfurt (Bekanntgegebene Messstelle nach § 26 BImSchG) Prüfbrennstoff Braunkohlebrikett Rekord nach § 3 Nr. 2

Abweichungen der hier aufgeführten Maße durch Fertigungstoleranzen und Änderungen der Ausführungen vorbehalten!

Die Errichtung einer neuen und die Änderung einer bestehenden Feuerungsanlage muss vom bevollmächtigten Bezirksschornsteinfegermeister genehmigt werden!



Achtung : Um eine gute Funktionalität ihrer Heizungsanlage zu gewährleisten, lassen Sie vor Installation den Schornsteinzug berechnen!