

## Scheitholzkessel Typ: FK 28 - S

Gebrauchsmustergeschützt  
Deutsches Patent - und Markenamt  
Nr. 20 2014 103 421.8



- **BAFA förderfähig**

- umweltverträglich

- sauber

- effizient

- emissionsgeprüft durch ERGO Umwelt



max. zu beheizende Wohnfläche: **260 qm**

empfohlene Schornsteinhöhe ab Eingang Feuerstätte: **6 m**

Schornsteinmindestdurchmesser: **150 mm**

empfohlenes Puffervolumen: **1600 Liter**

empfohlene Rücklaufanhebung: **72° C**

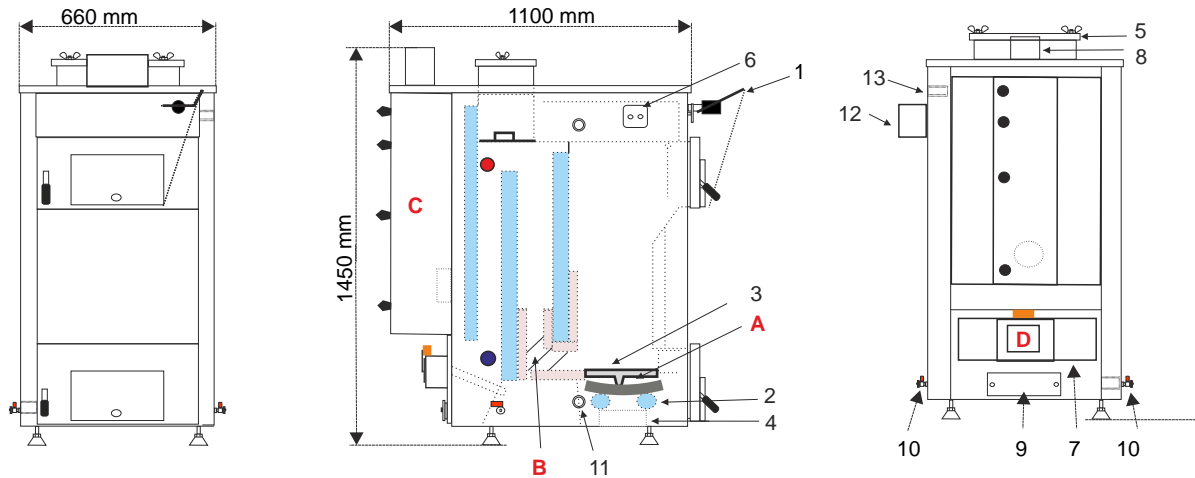


In Deutschland gefertigter Stahlheizkessel zum Verbrennen des Regelbrennstoffes:  
Scheitholz nach DIN 4702 Teil 1 + 4 und EN 303 Teil 5

- ausgerüstet mit drehbarem Gussrost
- steigende Heizgaszüge und große Staubausfallkammer
- mit unterem Abbrand
- Schamottbrennkammer
- inkl. Sicherheitswärmetauscher und Zugbegrenzer
- großer Füllraum und Aschekasten
- lange Abbrandzeiten / 91% Wirkungsgrad
- doppelte Sekundärluftzuführung
- zusätzlich 2" Muffenanschlüsse für Schwerkraftbetrieb
- 1 Vor - und Rücklaufstutzen 1" Außengewinde
- mit Reinigungsgeräten und Feuerzugregler
- **mit draft control** ( komplett montiertes Unterdruckgebläse inkl. Modulsteuerung, zur Erzeugung eines gleichmäßigen Unterdruckes im Schornstein )
- **mit lambda control** ( Breitbandsonde zur Restsauerstoffauswertung und Ansteuerung eines Sekundärluftklappenmotors )



## Scheitholzessel Typ: FK 28 - S



**Empfohlener Wandabstand nach hinten und nach einer Seite rechts oder links 500 mm!**

Technische Daten	Einheit	FK 28-S
Nennwärmeleistung	kW	28
* Kohlenmonoxid bei 13 % O <sub>2</sub>	mg/Nm <sup>3</sup>	85
* Staub bei 13 % O <sub>2</sub>	mg/Nm <sup>3</sup>	9
* Wirkungsgrad bei Nennlast	%	91,0
max. Betriebstemperatur	°C	90
max. Betriebsdruck	bar	2,5
min. Zugbedarf bei Nennleistung	mbar	0,15
max. Abgastemperatur	°C	180
gemittelte Abgastemperatur	°C	160
Abgasmassenstrom	g/s	15
CO <sub>2</sub> im Abgas	%	13
Abgasstutzen	mm	150
Wasserinhalt	Liter	100
Kesselgesamtwicht	kg	465
Anzahl der wassergekühlten Rohre	Stück	2
Turbolator	Stück	3
Abgasstutzenhöhe	mm	1450
Kesseltiefe gesamt	mm	1100
Fülltüröffnung ( Breite )	mm	390
Fülltüröffnung ( Höhe )	mm	250
Füllraumtiefe	mm	260
Füllrauminhalt	Liter	81
Scheitholz naturbelassen, max. Restfeuchte	%	20
Scheitholz gespalten / Kantenlänge	mm	370 / 80
max. Stromaufnahme Unterdrucksteuerung mit Gebläse	W	110
<b>Bestellnummer</b>		<b>2800S</b>

- 1 - Feuerzugregler
- 2 - wassergekühlte Rohre
- 3 - Drehrost
- 4 - Aschekasten
- 5 - Reinigungsdeckel oben
- 6 - Sicherheitswärmetauscher
- 7 - Sekundärluftkasten
- 8 - Abgasstutzen mit Lambdasonde
- 9 - Reinigungsdeckel unten
- 10 - 1/2" Innengewinde (für KFE-Hahn)
- 11 - Schwerkraftanschluss 2" IG
- 12 - Differenzdruckregler
- 13 - Schwerkraftanschluss 2" IG

- A** - Primärbrennkammer
- B** - Sekundärbrennkammer
- C** - große Staubausfallkammer
- D** - Stellmotor Sekundärluft

- - Kesselvorlauf 1" AG
- - Kesselrücklauf 1" AG

\* Messbericht gemäß 1.BImSchV durch ERGO Umwelt (bekanntgegebene Messstelle nach § 26 BImSchG)

Prüfbrennstoff Scheitholz Birke nach § 3 Nr. 4

**Die Errichtung einer neuen und die Änderung einer bestehenden Feuerungsanlage muss vom bevollmächtigten Bezirksschornsteinfegermeister genehmigt werden!**



**Forster Heiztechnik**  
 Inselstraße 4 - 03149 Forst  
 Tel.: 03562 - 6989700 Fax: 03562 - 691980  
 Mail: info@forsterheizkessel.de  
 www.forsterheizkessel.de

**Achtung: Die Schornsteinanlage muss in feuchtunempfindlicher Form ausgeführt werden!**

**Um eine gute Funktionalität ihrer Heizungsanlage zu gewährleisten, lassen Sie vor Installation den Schornsteinzug berechnen!**