

Scheitholzkessel

gemäß 2. Stufe der 1. BImSchV

Typ: FK 12 - Serie 08 (Naturzug)

für geschlossene, offene und Schwerkraftanlagen

**zum Verbrennen des
Regelbrennstoffes Scheitholz
(Restfeuchte unter 20 %)
nach DIN 4702 Teil 1 + 4 und EN 303 Teil 5**

- in Deutschland gefertigter Stahlheizkessel mit unterem Abbrand im Naturzug
- teilschamottierter, großer Füllraum
- senkrechte Heizgaszüge und ausgerüstet mit drehbarem Gussrost
- inkl. Sicherheitswärmetauscher, Zugbegrenzer
- 2 Vor - und 1 Rücklaufstutzen 1 1/4" Außengewinde
- **serienmäßig mit 2" Muffenanschlüssen für Schwerkraftbetrieb**
- Kesselverkleidung mit Schutzfolie und 80 mm Isolierung
- mit Reinigungsgeräten, Feuerzugregler und Thermometer im Lieferumfang
- für max. **150 qm** zu beheizende Wohnfläche
- empfohlene Schornsteinhöhe ab Eingang Feuerstätte: **7 m**
- Schornsteinmindestdurchmesser: **160 mm**
- empfohlenes Puffervolumen: **750 bis 1000 Liter**

- **ausgestattet mit draft lambda control**

Breitbandsonde: zur Restsauerstoffauswertung und Ansteuerung eines Sekundärluftklappenmotors

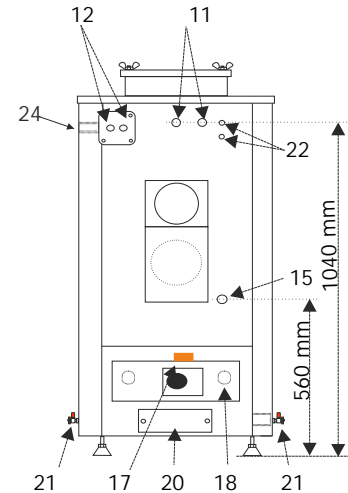
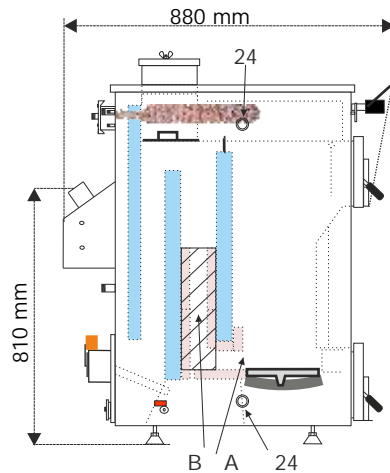
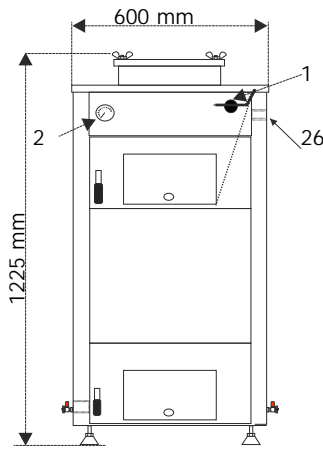
Unterdrucksonde : für die Schornsteinunterdruckanzeige und ein separat erhältliches Rauchgasgebläse

- hochhitzebeständige Schamott Primär - und Sekundärbrennkammer in Modulbauweise*
- zusätzlich 1/2" Muffe für Anschluss einer Pumpensteuerung AGW 2000 oder AGW 2000 RG

**gebrauchsmustergeschützt Deutsches Patent - und Markenamt Nr. 20 2008 000034.3*



Scheitholzkessel Typ: FK 12 - Serie 08 (Naturzug)



Empfohlener Wandabstand nach hinten und nach einer Seite rechts oder links 400 mm!

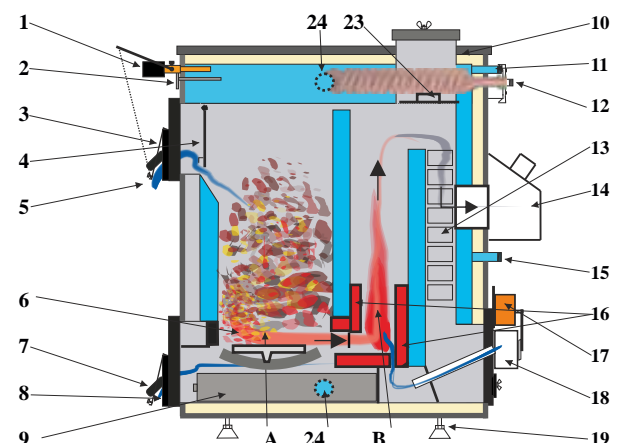
Technische Daten	Einheit	FK 12-08
Nennwärmeleistung Scheitholz, naturbelassen	kW	12,8
* Kohlenmonoxid bei 13 % O ₂	mg/Nm ³	200
* Staub bei 13 % O ₂	mg/Nm ³	20
* Wirkungsgrad bei Nennlast	%	81,2
max. Betriebstemperatur	°C	90
max. Betriebsdruck	bar	2,5
min. Zugbedarf bei Nennleistung	mbar	0,20
Abgastemperatur	°C	280
Abgasmassenstrom	g/s	15
CO ₂ im Abgas bei Scheitholz	%	11,5
Abgasstutzen	mm	160
Wasserinhalt	Liter	90
Kesselgesamtwicht	kg	380
Turbolator	Stück	3
Abgasstutzenhöhe - Mitte	mm	810
Fülltüröffnung (Breite)	mm	400
Fülltüröffnung (Höhe)	mm	250
Füllraumtiefe	mm	270
Füllrauminhalt	Liter	70
Scheitholz, naturbelassen, Restfeuchte max.	%	20
Scheitholzlänge gespalten / Kantenlänge	mm	370 / 80
Bestellnummer		00512-08

- 1 - Feuerzugregler
- 2 - Zeigerthermometer
- 3 - Fülltür
- 4 - Schwelgaspendingelklappe
- 5 - Primärluft oben
- 6 - Brennraum mit Gussrost
- 7 - Aschetür
- 8 - Primärluft unten
- 9 - Aschekasten
- 10 - Reinigungsdeckel oben
- 11 - Kesselvorlauf 1 1/4" AG
- 12 - Sicherheitswärmetauscher
- 13 - Turbolatoren
- 14 - Staubfang mit Abgasstutzen und Messpunkten für Lambdasonde und Unterdrucksonde
- 15 - Kesselrücklauf 1 1/4" AG
- 16 - Schamottbrennkammer
- 17 - Sekundärluftklappenmotor
- 18 - Sekundärluftkasten
- 19 - verstellbare Kesselfüße
- 20 - Reinigungsdeckel unten
- 21 - 1/2" IG (für KFE-Hahn)
- 22 - 1/2" IG (für TH-Pumpenthermostat und TAS)
- 23 - Prallplatte
- 24 - 2" Schwerkraftmuffen
- A - Primärbrennkammer
- B - Sekundärbrennkammer

* Messbericht gemäß 1. BImSchV durch Eurofins Erfurt (Bekanntgegebene Messstelle nach § 26 BImSchG) Prüfbrennstoff Scheitholz Birke, nach § 3 Nr. 4

Abweichungen der hier aufgeführten Maße durch Fertigungstoleranzen und Änderungen der Ausführungen vorbehalten!

Die Errichtung einer neuen und die Änderung einer bestehenden Feuerungsanlage muss vom bevollmächtigten Bezirksschornsteinfegermeister genehmigt werden!



Achtung : Um eine gute Funktionalität ihrer Heizungsanlage zu gewährleisten, lassen Sie vor Installation den Schornsteinzug berechnen!