

# Scheitholzkessel

gemäß 2. Stufe der 1. BImSchV

## Typ: FK 9 - Serie 08 ( Naturzug )

für geschlossene, offene und Schwerkraftanlagen

**zum Verbrennen der  
Regelbrennstoffe Scheitholz  
( Restfeuchte unter 20 % )  
nach DIN 4702 Teil 1 + 4 und EN 303 Teil 5**

- in Deutschland gefertigter Stahlheizkessel mit unterem Abbrand im Naturzug
- teilschamottierter, großer Füllraum
- senkrechte Heizgaszüge und ausgerüstet mit drehbarem Gussrost
- inkl. Sicherheitswärmetauscher, Zugbegrenzer
- 1 Vor - und 1 Rücklaufstutzen 1 " Außengewinde
- **serienmäßig mit 2" Muffenanschlüssen für Schwerkraftbetrieb**
- Kesselverkleidung mit Schutzfolie und 80 mm Isolierung
- mit Reinigungsgeräten, Feuerzugregler und Thermometer im Lieferumfang
- für max. **120 qm** zu beheizende Wohnfläche
- empfohlene Schornsteinhöhe ab Eingang Feuerstätte: **6 m**
- Schornsteinmindestdurchmesser: **150 mm**
- empfohlenes Puffervolumen: **500 Liter**

**- ausgestattet mit draft lambda control**

**Breitbandsonde:** zur Restsauerstoffauswertung und Ansteuerung eines Sekundärluftklappenmotors

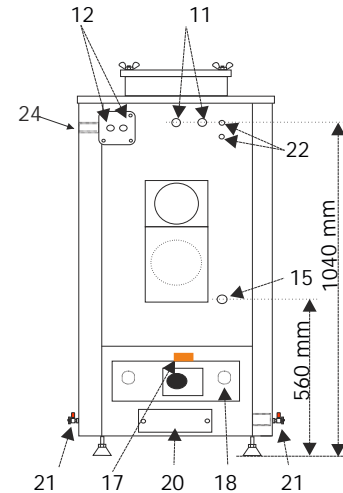
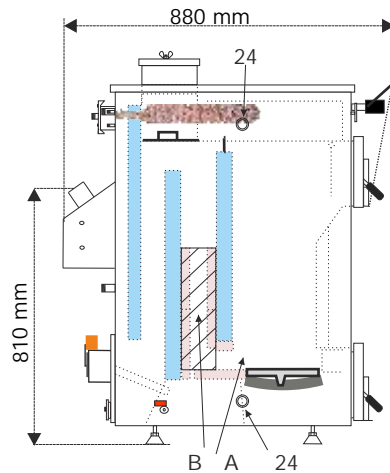
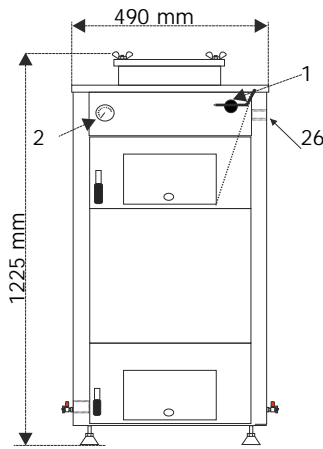
**Unterdrucksonde :** für die Schornsteinunterdruckanzeige und ein separat erhältliches Rauchgasgebläse

- hochhitzebeständige Schamott Primär - und Sekundärbrennkammer in Modulbauweise\*
- zusätzlich 1/2" Muffe für Anschluss einer Pumpensteuerung AGW 2000 oder AGW 2000 RG

*\*gebrauchsmustergeschützt Deutsches Patent - und Markenamt Nr. 20 2008 000034.3*



# Scheitholzkessel Typ: FK 9 - Serie 08 (Naturzug)



**Empfohlener Wandabstand nach hinten und nach einer Seite rechts oder links 400 mm!**

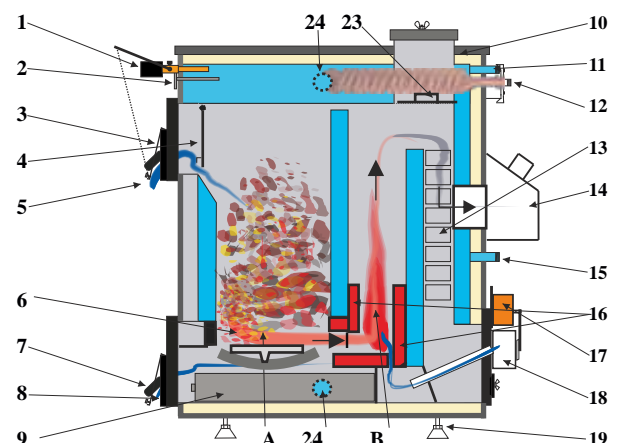
Technische Daten	Einheit	FK 9-08
Nennwärmeleistung Scheitholz, naturbelassen	kW	9
* Kohlenmonoxid bei 13% O <sub>2</sub> - Scheitholz	mg/Nm <sup>3</sup>	300
* Staub bei 13% O <sub>2</sub> - Scheitholz	mg/Nm <sup>3</sup>	10
* Wirkungsgrad bei Nennlast	%	81,5
max. Betriebstemperatur	°C	90
max. Betriebsdruck	bar	2,5
min. Zugbedarf bei Nennleistung	mbar	0,20
Abgastemperatur	°C	290
Abgasmassenstrom	g/s	15
CO <sub>2</sub> im Abgas bei Scheitholz	%	11,5
<b>Abgasstutzen</b>	<b>mm</b>	<b>130</b>
Wasserinhalt	Liter	72
Kesselgesamtwegicht	kg	320
Turbolator	Stück	1
Abgasstutzenhöhe	mm	810
Fülltüröffnung ( Breite )	mm	290
Fülltüröffnung ( Höhe )	mm	250
Füllraumtiefe	mm	270
Füllrauminhalt	Liter	50
Scheitholz, naturbelassen, Restfeuchte max.	%	20
Scheitholzlänge gespalten / Kantenlänge	mm	260 / 80
<b>Bestellnummer</b>		<b>00499-08</b>

- 1 - Feuerzugregler
- 2 - Zeigerthermometer
- 3 - Fülltür
- 4 - Schwegelgaspindelklappe
- 5 - Primärluft oben
- 6 - Brennraum mit Gussrost
- 7 - Aschetür
- 8 - Primärluft unten
- 9 - Aschekasten
- 10 - Reinigungsdeckel oben
- 11 - Kesselvorlauf 1 1/4" AG
- 12 - Sicherheitswärmetauscher
- 13 - Turbolatoren
- 14 - Staubfang mit Abgasstutzen und Messpunkten für Lambdasonde und Unterdrucksonde
- 15 - Kesselrücklauf 1 1/4" AG
- 16 - Schamottbrennkammer
- 17 - Sekundärluftklappenmotor
- 18 - Sekundärluftkasten
- 19 - verstellbare Kesselfüße
- 20 - Reinigungsdeckel unten
- 21 - 1/2" IG (für KFE-Hahn)
- 22 - 1/2" IG (für TH-Pumpenthermostat und TAS)
- 23 - Prallplatte
- 24 - 2" Schwerkraftmuffen
- A - Primärbrennkammer
- B - Sekundärbrennkammer

\* Messbericht gemäß 1. BImSchV durch Eurofins Erfurt (Bekanntgegebene Messstelle nach § 26 BImSchG) Prüfbrennstoff Scheitholz Birke, nach § 3 Nr. 4

Abweichungen der hier aufgeführten Maße durch Fertigungstoleranzen und Änderungen der Ausführungen vorbehalten!

**Die Errichtung einer neuen und die Änderung einer bestehenden Feuerungsanlage muss vom bevollmächtigten Bezirksschornsteinfegermeister genehmigt werden!**



**Achtung : Um eine gute Funktionalität ihrer Heizungsanlage zu gewährleisten, lassen Sie vor Installation den Schornsteinzug berechnen!**