

Etagenheizkessel gemäß 2. Stufe der 1. BImSchV

Schwerkraftkessel geschlossene Anlage

Typ: ETH 14 - Serie 08.2 SKG

- ausgerüstet mit:
drehbarem Gussrost, Anheizklappe,
großer Staubausfallkammer,
Schamottbrennkammer und
steigenden Heizgaszügen
- kompakte Bauweise:
komplett mit Isolierung / Verkleidung
grauweiß
- 2" Muffenanschluss hinten
- für geschlossene Anlagen
mit Sicherheitswärmetauscher
- Feuerzugregler mit separater Tauchhülse,
Thermometer, Manometer,
Reinigungsgeräten und Aschekasten



max. zu beheizende Wohnfläche: **140 qm**

empfohlene Schornsteinhöhe ab Eingang Feuerstätte: **6 m**

Schornsteinmindestdurchmesser: **130 mm**

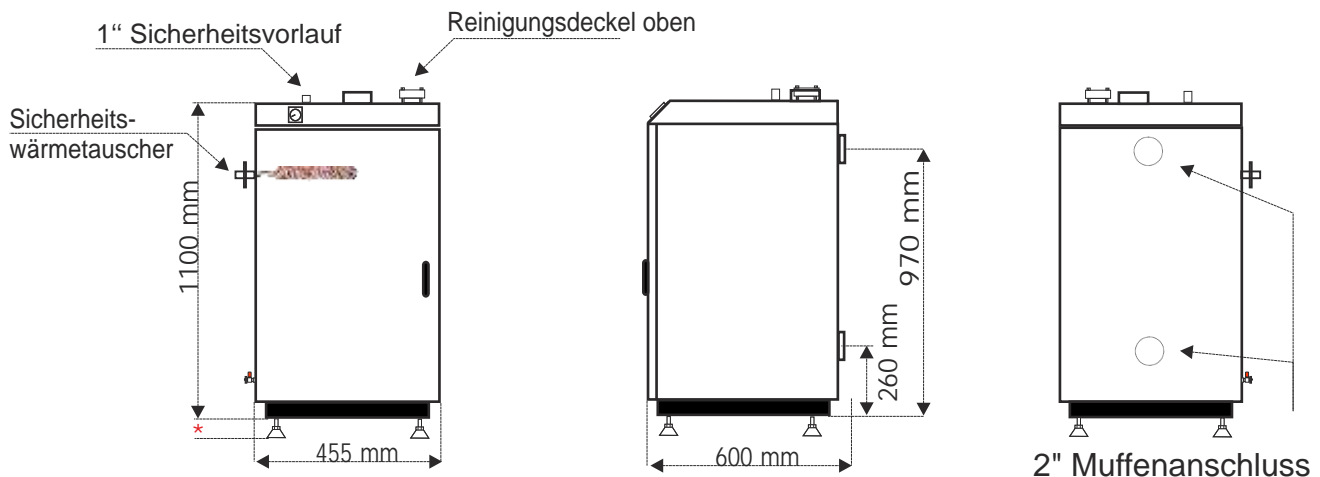


Keine Pufferspeicherungspflicht nach § 5 Abs. 4 in Verbindung mit § 3 Abs. 1.2 (1. BImSchV) und ZIV Arbeitsblatt Nr. 601

- in Deutschland gefertigter Stahlkessel nach DIN 4702 1 + 4 und EN 303 Teil 5
- mit Ü - Zeichen, emissionsgeprüft durch ERGO Umwelt
- Ausführung Naturzugkessel / Wirkungsgrad 80%



Für Braunkohlebrikett

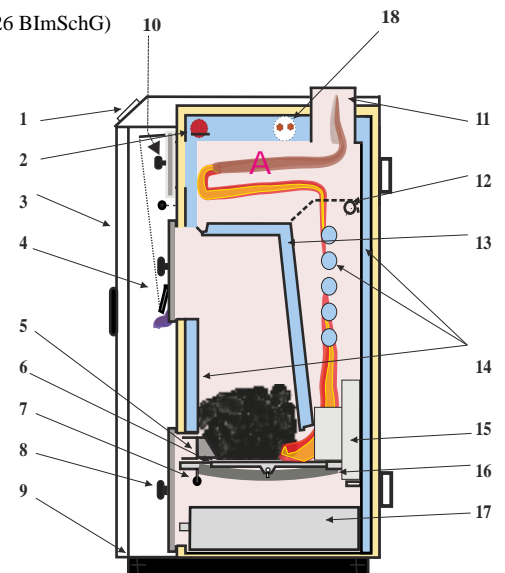


*Höhenverstellung mit Stellfüßen: +30 mm - 60 mm

Technische Daten	Einheit	ETH 14 - 08.2 SK g. A.
max. Betriebstemperatur	°C	90
* Kohlenmonoxid bei 13% O2	mg/ Nm ³	210
* Staub bei 13 % O2	mg / Nm ³	13
* Wirkungsgrad bei Nennlast	%	80
Nennwärmeleistung bei Brikett (Halbstein)	kW	14,0
max. Restfeuchte bei Braunkohlebriketts	%	20
Abgasunterdruckbedarf bei Nennleistung	mbar	0,18
Abgastemperatur im Mittelwert	°C	295
Abgasmassenstrom	g/s	14
CO2 im Abgas	%	9,5
Abgasstutzen	mm	130
max. Betriebsdruck	bar	3
Wasserinhalt	Liter	39
Kesselgesamtgewicht	kg	250
Kesselbreite	mm	455
Kesselhöhe	mm	1100
Kesseltiefe	mm	600
Fülltürbreite	mm	290
Fülltürhöhe	mm	160
Füllrauminhalt	Liter	25
Bestellnummer		4001 - 14 - SKG

* Messbericht gemäß 1.BImSchV durch ERGO Umwelt (bekanntgegebene Messstelle nach § 26 BImSchG)
Prüfbrennstoff Braunkohlebrikett Rekord nach § 3 Nr. 2

- | | |
|--|-----------------------------------|
| 1 - Fernthermometer | 10 - Reinigungsdeckel vorn / oben |
| 2 - Feuerzugregler mit Kette | 11 - Abgasstutzen |
| 3 - Fronttür mit Griff | 12 - Anheizklappe |
| 4 - Fülltür mit Drehgriff und Zuluftklappe | 13 - Wassertaschen |
| 5 - Glutfangtür | 14 - wasserführende Teile |
| 6 - Drehrost | 15 - Schamottbrennkammer |
| 7 - Gestänge für Drehrost | 16 - Rostkorb |
| 8 - Aschetür mit Drehgriff | 17 - Aschekasten |
| 9 - Kesselsockel | 18 - Sicherheitswärmetauscher |
| | A - Staubausfallkammer |



Die Errichtung einer neuen und die Änderung einer bestehenden Feuerungsanlage muss vom bevollmächtigten Bezirksschornsteinfegermeister genehmigt werden!

Achtung : Um eine gute Funktionalität ihrer Heizungsanlage zu gewährleisten, lassen Sie vor Installation den Schornsteinzug berechnen!