

Etagenheizkessel gemäß 2. Stufe der 1. BImSchV
Schwerkraftkessel offene Anlage
Typ: ETH 14 Serie 08.2 SK

- ausgerüstet mit:
drehbarem Gussrost, Anheizklappe,
großer Staubausfallkammer,
Schamottbrennkammer und
steigenden Heizgaszügen
- kompakte Bauweise:
komplett mit Isolierung / Verkleidung
grauweiß
- 2" Muffenanschluss hinten
- für offene Anlagen
- Feuerzugregler mit separater Tauchhülse,
Thermometer, Manometer,
Reinigungsgeräten und Aschekasten

max. zu beheizende Wohnfläche: **140 qm**

empfohlene Schornsteinhöhe ab Eingang Feuerstätte: **6 m**

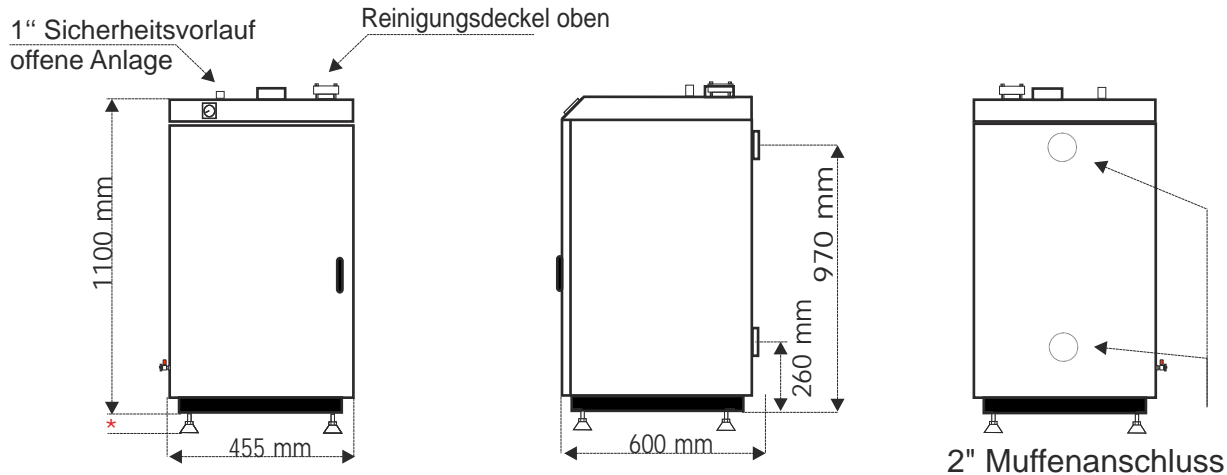
Schornsteinmindestdurchmesser: **130 mm**

**Keine Pufferspeicherungspflicht nach § 5 Abs. 4 in Verbindung mit
§ 3 Abs. 1.2 (1. BImSchV) und ZIV Arbeitsblatt Nr. 601**

- in Deutschland gefertigter Stahlkessel nach DIN 4702 1 + 4 und EN 303 Teil 5
- mit Ü - Zeichen, emissionsgeprüft durch ERGO Umwelt
- Ausführung Naturzugkessel / Wirkungsgrad 80%



Für Braunkohlebrikett

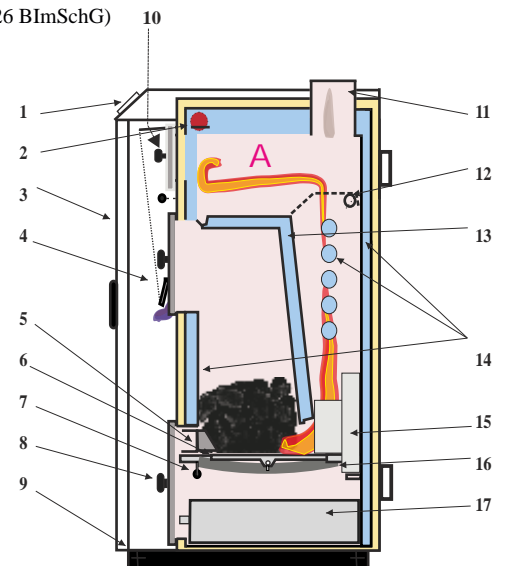


*Höhenverstellung mit Stellfüßen: +30 mm - 60 mm

Technische Daten	Einheit	ETH 14 - 08.2 SK
max. Betriebstemperatur	°C	90
* Kohlenmonoxid bei 13% O ₂	mg/ Nm ³	210
* Staub bei 13% O ₂	mg / Nm ³	13
* Wirkungsgrad bei Nennlast	%	80
Nennwärmeleistung bei Brikett (Halbstein)	kW	14,0
max. Restfeuchte bei Braunkohlebriketts	%	20
Abgasunterdruckbedarf bei Nennleistung	mbar	0,18
Abgastemperatur im Mittelwert	°C	295
Abgasmassenstrom	g/s	14
CO ₂ im Abgas	%	9,5
Abgasstutzen	mm	130
max. Betriebsdruck	mWs	11
Wasserinhalt	Liter	39
Kesselgesamtgewicht	kg	250
Kesselbreite	mm	455
Kesselhöhe	mm	1100
Kesseltiefe	mm	600
Fülltürbreite	mm	290
Fülltürhöhe	mm	160
Füllrauminhalt	Liter	25
Bestellnummer		4001 - 14 - SK

* Messbericht gemäß 1.BImSchV durch ERGO Umwelt (bekanntgegebene Messstelle nach § 26 BImSchG)
Prüfbrennstoff Braunkohlebrikett Rekord nach § 3 Nr. 2

- | | |
|--|-----------------------------------|
| 1 - Fernthermometer | 9 - Kesselsockel |
| 2 - Feuerzugregler mit Kette | 10 - Reinigungsdeckel vorn / oben |
| 3 - Fronttür mit Griff | 11 - Abgasstutzen |
| 4 - Fülltür mit Drehgriff und Zuluftklappe | 12 - Anheizklappe |
| 5 - Glutfangtür | 13 - Wassertaschen |
| 6 - Drehrost | 14 - wasserführende Teile |
| 7 - Gestänge für Drehrost | 15 - Schamottbrennkammer |
| 8 - Aschetür mit Drehgriff | 16 - Rostkorb |
| | 17 - Aschekasten |
| | A - Staubausfallkammer |



Die Errichtung einer neuen und die Änderung einer bestehenden Feuerungsanlage muss vom bevollmächtigten Bezirksschornsteinfegermeister genehmigt werden!

Achtung : Um eine gute Funktionalität ihrer Heizungsanlage zu gewährleisten, lassen Sie vor Installation den Schornsteinzug berechnen!